

DMP 331P

Датчик давления с разделителем сред

ПОЛЕВОЙ КОРПУС

СТАЛЬНАЯ МЕМБРАНА

РАЗДЕЛИТЕЛЬ СРЕД

ИСПОЛНЕНИЕ Exia/Exd



Диапазоны	0..0,1 до 0..600 бар, избыточное, абсолютное, разрежение
Осн. погрешность	Стандартно 0,35 % ДИ; 0,5 % ДИ; 1 % ДИ Опционально 0,25 % ДИ
Выходной сигнал	4..20 мА / 2-х пров., 4..20 мА / HART / 2-х пров., 0..20 мА / 3-х пров., 0..10 В / 3-х пров., 0..5 В / 3-х пров. и др.
Сенсор	Кремниевый тензорезистивный со стальной мембраной
t ⁰ среды измерения	Стандартно -25..125 °С Опционально -40..125 °С, 0..300 °С
Мех. присоединение	M20x1.5, G1/2", G3/4", G1", G1 1/2", типы «Clamp», «Dairy pipe», «Фланец»

Описание

Датчик давления DMP 331P предназначен для измерения давлений гигиенических и химических процессов в диапазоне от 0,1 до 600 бар.

Датчик имеет конструктивно встроенный разделитель сред с торцевой мембраной, предполагающей защиту от засорения и налипания измеряемой среды.

Штуцер датчика изготавливается из коррозионностойкой нержавеющей стали 316, устойчивой к большинству неагрессивных сред общепромышленных применений.

Модульная концепция изделия позволяет сочетать различные механические и электрические присоединения, материалы уплотнений, мембран и опции, что позволяет применять данную модель для решения широкого круга задач по измерению давлений сред сложных составов и температур.

Для модели доступен широкий ряд опций - полевой корпус, индикация, взрывозащищенное исполнение.

Области применения

Контроль технологических процессов в машиностроении и производстве;
Пневматические и гидравлические системы;
Измерительное оборудование;
Системы коммунального водоснабжения, канализации, переработки отходов;
Резервуары для хранения топлива, масла, мазута, нефти.

Характеристики

Диапазоны давлений от 0..100 мбар до 0..600 бар;
Индивидуальная настройка диапазона;
Выходной сигнал: 4..20 мА / 2-х пров., 4..20 мА / HART / 2-х пров., 0..20 мА / 3-х пров., 0..10 В / 3-х пров., 0..5 В / 3-х пров. и др.;
Защита от неправильного подключения и короткого замыкания;
Высокая линейность выходной характеристики;
Высокая температурная стабильность;
Высокая долговременная стабильность;
Длительный срок службы;
Возможность исполнений характеристик под заказ.

Дополнительные опции

Материал мембраны на выбор: с покрытием PTFE, hastelloy® C-276 (2.4819), тантал, титан, золотое напыление;
Искробезопасное (Exia) или взрывонепроницаемое (Exd) исполнение;
Коррозионностойкий металлический корпус для полевых условий эксплуатации с индикацией и без;
Радиатор (охлаждающий элемент).



ТЕХНИЧЕСКИЕ ПАРАМЕТРЫ:

ДИАПАЗОНЫ ИЗМЕРЕНИЙ											
Номинальное избыточное давление $P_{нд}$ [бар]	-1..0	0,1	0,16	0,25	0,4	0,6	1	1,6	2,5	4	6
Номинальное абсолютное давление $P_{нд}$ [бар]	-	-	-	-	0,4	0,6	1	1,6	2,5	4	6
Максимальная перегрузка P_{max} [бар]	5	1	1	1	2	5	5	10	10	20	40
Давление разрыва $P_{р}$ [бар]	7,5	1,5	1,5	1,5	3	7,5	7,5	15	15	25	50
Номинальное избыточное/абсолютное давление $P_{нд}$ [бар]	10	16	25	40	60	100	160	250	400	600	
Максимальная перегрузка P_{max} [бар]	40	80	80	105	210	600	600	1000	1000	1000	
Давление разрыва $P_{р}$ [бар]	50	120	120	210	420	1000	1000	1250	1250	1800	
Устойчивость к вакууму	$P_{нд} \geq 1$ бар: неограниченное разрежение $P_{нд} < 1$ бар: по запросу										

ХАРАКТЕРИСТИКИ		
Основная погрешность [% ДИ] (Включает нелинейность, гистерезис и воспроизводимость по IEC 60770. ДИ – диапазон измерений. Возможно изготовление датчика с протоколом калибровки.)	Стандартно	Условие
	$\leq \pm 0,35$	$P_{нд} > 0,4$ бар
	$\leq \pm 0,5$	$0,1 \text{ бар} \leq P_{нд} \leq 0,4$ бар
	Опционально	Условие
	$\leq \pm 1$	$P_{нд} > 0,4$ бар
Влияние отклонения напряжения питания [% ДИ / 10 В]	$\leq \pm 0,05$	
Влияние отклонения сопротивления нагрузки [% ДИ / кОм]	$\leq \pm 0,05$	
Долговременная стабильность [% ДИ / год]	$\leq \pm 0,1$	
Время отклика [мс]	Для 2-х пров. схемы	Для 3-х пров. схемы
	≤ 10	≤ 3

ВЫХОДНОЙ СИГНАЛ / ПИТАНИЕ				
Протокол / интерфейс	Напряжение питания ($U_{пит}$)	Сопротивление в цепи (R)	Потребление тока	
4..20 мА / 2-х пров.	12..36 В (DC)	$R_{max} = (U_{пит} - 12) / 0,02$ Ом	≤ 26 мА	
4..20 мА / HART / 2-х пров. ¹	18..42 В (DC) (с индикатором ²)	$R_{max} = (U_{пит} - 18) / 0,02$ (с индикатором ²)		
4..20 мА / 3-х пров.	12..36 В (DC)	$R_{max} = 500$ Ом		
0..20 мА / 3-х пров.		$R_{min} = 10000$ Ом		
0..5 мА / 3-х пров.				
0..10 В / 3-х пров.			≤ 7 мА	
0..5 В / 3-х пров.		$R_{min} = 5000$ Ом		
1..6 В / 3-х пров.				
0..1 В / 3-х пров.				
HART / RS-485 ³				
Modbus RTU / RS-485 ³		-		
Exia-версия	4..20 мА / 2-х пров.	14..28 В (DC)	$R_{max} = (U_{пит} - 14) / 0,02$ Ом	≤ 26 мА
	4..20 мА / HART / 2-х пров. ¹			
	0,5..4,5 В / 3-х пров.	5 В (DC)	$R_{min} = 5000$ Ом	≤ 2 мА
	0,4..2 В / 3-х пров.			

ВЛИЯНИЕ ТЕМПЕРАТУРЫ						
Номинальное давление $P_{нд}$ [бар]	-1..0	$\leq 0,1$	$\leq 0,25$	$\leq 0,4$	$\leq 1,0$	$> 1,0$
Допускаемая приведённая погрешность [% ДИ]	$\leq \pm 0,75$	$\leq \pm 2,0$	$\leq \pm 1,5$	$\leq \pm 1,0$	$\leq \pm 1,0$	$\leq \pm 0,75$
Допускаемая приведённая погрешность [% ДИ / 10 °C]	$\leq \pm 0,12$	$\leq \pm 0,4$	$\leq \pm 0,3$	$\leq \pm 0,2$	$\leq \pm 0,15$	$\leq \pm 0,12$
Диапазон термокомпенсации [°C]	0..70	0..50			0..70	

ТЕМПЕРАТУРНЫЙ ДИАПАЗОН	
Измеряемая среда [°C]	-25..125 / -40..125 / -25..100 / 0...300 ⁴
Окружающая среда [°C]	-25..85 / -40..85 / -10..85 / 0..85 ⁴
Хранение [°C]	-40..85

ЭЛЕКТРОБЕЗОПАСНОСТЬ	
Защита от короткого замыкания	Постоянно
Защита от обратной полярности питания / обрыва	Не повреждается, но и не работает
Электромагнитная совместимость	Излучение и защищённость согласно EN 61326

¹ Сопротивление в цепи (R) для цифровой передачи по протоколу HART ≥ 250 Ом.

² Для версии в компактном полевом корпусе из нержавеющей стали 1.4301 (304) с дисплеем напряжение питания датчика увеличивается на 6 В. Исполнение с индикатором возможно только: для выходных сигналов «4..20 мА / 2-х пров.» и «4..20 мА / HART / 2-х пров.»;

- без Exia-версии.

³ См. конфигурацию параметров связи в конце документа. Для интерфейса RS-485 необходим электрический разъем с 5-ю и более контактными пирами.

⁴ В зависимости от используемых уплотнений. Для взрывозащищенных датчиков (Ex) необходимо учитывать температурный класс.

ВЗРЫВОЗАЩИТА

Взрывозащищенное исполнение		Согласно № ЕАЭС RU C-RU.AA87.B.00428/20 Серия RU № 0230837 – Искробезопасная электрическая цепь «i»: 0Ex ia IIC T6..T4 Ga X – Взрывонепроницаемые оболочки «d» ¹ : 1Ex d IIC T6..T4 Gb X		
Максимальные безопасные величины для исполнения «Искробезопасная электрическая цепь «i»»	Для 2-х пров. схемы	Макс. входное напряжение $U_i = 28$ В, макс. входной ток $I_i = 93$ мА, макс. входная мощность $P_i = 660$ мВт, макс. внутренняя индуктивность $L_i = 10$ мкГн, макс. внутренняя емкость $C_i = 15$ нФ		
	Для 3-х пров. схемы	Макс. входное напряжение $U_i = 6$ В, макс. входной ток $I_i = 60$ мА, макс. входная мощность $P_i = 100$ мВт, макс. внутренняя индуктивность $L_i = 10$ мкГн, макс. внутренняя емкость $C_i = 500$ нФ		
Температурный класс		T4 [°C]	T5 [°C]	T6 [°C]
0Ex ia IIC T6..T4 Ga X		-50..80	-50..60	-50..50
1Ex d IIC T6..T4 Gb X		-50..85	-50..70	-50..60

УСТОЙЧИВОСТЬ К МЕХАНИЧЕСКИМ ВОЗДЕЙСТВИЯМ

Вибростойкость	10 g RMS (25..2000 Гц)	Согласно DIN EN 60068-2-6
Ударопрочность	100 g / 11 мс	Согласно DIN EN 60068-2-27

ЭЛЕКТРИЧЕСКОЕ ПРИСОЕДИНЕНИЕ

Стандартно	Разъем DIN 43650 (ISO 4400) / IP 65		
Опционально	Разъем DIN 43650 (ISO 4400) / IP 67		
	Разъем Binder 723, 5-конт. / IP 67		
	Разъем M12x1, 4-конт. / IP 67		
	Разъем M12x1, 5-конт. / IP 67		
	Разъем M12x1 металлический, 4-конт. / IP 67		
	Разъем M12x1 металлический, 5-конт. / IP 67		
	Разъем Виссапеег, 4-конт. / IP 68		
	Компактный полевой корпус из нержавеющей стали 1.4301 (304)/каб. ввод M20x1,5/ IP 67 ⁵		
	Компактный полевой корпус из нержавеющей стали 1.4301 (304) с дисплеем / каб. ввод M20x1,5 / IP 67 ⁵		
	Каб. ввод PG7 с кабелем PVC 2 м / IP 67		
Герметичный каб. ввод для погружного исполнения с кабелем PVC 4 м / IP 68 ⁶			
Емкость кабеля	Сигнальный провод/экран, а также сигнальный провод/ сигнальный провод: 160 пФ/м		
Индуктивность кабеля	Сигнальный провод/экран, а также сигнальный провод/ сигнальный провод: 1 мкГн/м		

МЕХАНИЧЕСКОЕ ПРИСОЕДИНЕНИЕ

Стандартно	Резьбовые присоединения	G1/2" DIN 3852, торцевая мембрана ⁷	M20x1.5 DIN 3852, торцевая мембрана ⁷
		G3/4" DIN 3852, торцевая мембрана ⁸	G1" DIN 3852, торцевая мембрана ⁹
		G1 1/2" DIN 3852, торцевая мембрана ¹⁰	G1" с уплотнением конусом по ISO 4400, торцевая мембрана ⁹
	Безрезьбовые присоединения ³⁰	Clamp DN 1" DIN 32676, торцевая мембрана ¹¹	Clamp DN 1 1/2" DIN 32676, торцевая мембрана ¹²
		Clamp DN 2" DIN 32676, торцевая мембрана ¹³	Dairy pipe DN 25 DIN 11851, торцевая мембрана ¹⁴
		Dairy pipe DN 40 DIN 11851, торцевая мембрана ¹⁵	Dairy pipe DN 40 DIN 11851, торцевая мембрана ¹⁶

⁵ Исполнение с индикатором возможно только:

- для выходных сигналов «4...20 мА / 2-х пров.» и «4...20 мА / HART / 2-х пров.»;

- без Exia-версии.

⁶ Доступны различные типы кабелей и их длины (допустимая температура зависит от вида кабеля).

⁷ Осн. погрешность 0.25% для давления 400 кПа ≤ Rнд ≤ 60 МПа. Осн. погрешность 0.5% для давления 250 кПа ≤ Rнд ≤ 60 МПа

⁸ Осн. погрешность 0.25% для давления 400 кПа ≤ Rнд ≤ 60 МПа. Осн. погрешность 0.5% для давления 250 кПа ≤ Rнд ≤ 60 МПа

⁹ Осн. погрешность 0.25% для давления 100 кПа ≤ Rнд ≤ 25 МПа. Осн. погрешность 0.5% для давления 60 кПа ≤ Rнд ≤ 25 МПа

¹⁰ Осн. погрешность 0.25% для давления 60 кПа ≤ Rнд ≤ 60 МПа. Осн. погрешность 0.5% для давления 40 кПа ≤ Rнд ≤ 16 МПа

¹¹ Осн. погрешность 0.25% для давления 25 кПа ≤ Rнд ≤ 10 МПа. Осн. погрешность 0.5% для давления 16 кПа ≤ Rнд ≤ 4 МПа

¹² Осн. погрешность 0.25% для давления 160 кПа ≤ Rнд ≤ 4 МПа. Осн. погрешность 0.5% для давления 100 кПа ≤ Rнд ≤ 4 МПа

¹³ Осн. погрешность 0.25% для давления 160 кПа ≤ Rнд ≤ 2 МПа. Осн. погрешность 0.5% для давления 100 кПа ≤ Rнд ≤ 2 МПа

¹⁴ Осн. погрешность 0.25% для давления 160 кПа ≤ Rнд ≤ 4 МПа. Осн. погрешность 0.5% для давления 100 кПа ≤ Rнд ≤ 4 МПа

¹⁵ Осн. погрешность 0.25% для давления 600 кПа ≤ Rнд ≤ 60 МПа. Осн. погрешность 0.5% для давления 400 кПа ≤ Rнд ≤ 60 МПа

¹⁶ Осн. погрешность 0.25% для давления 25 кПа ≤ Rнд ≤ 2,5 МПа. Осн. погрешность 0.5% для давления 16 кПа ≤ Rнд ≤ 2,5 МПа

МЕХАНИЧЕСКОЕ ПРИСОЕДИНЕНИЕ

Опционально	Резьбовые присоединения	G1" DIN 3852, торцевая мембрана, 2 кольца, периферийное уплотнение ¹⁷	
		G1" DIN 3852, торцевая мембрана, 2 кольца, EHEDG ¹⁸	
		G1/2" DIN 3852, торцевая мембрана, 2 кольца, периферийное уплотнение ¹⁹	
		G3/4" DIN 3852, поршневая мембрана для абразивных сред ²⁰	
		G1" DIN 3852, поршневая мембрана для абразивных сред ²⁰	
		G1 1/2" DIN 3852, поршневая мембрана для абразивных сред ²⁰	
		G1/2" DIN 3852, торцевая мембрана, 2 кольца, периферийное уплотнение ¹⁹	
		1/2" NPT, торцевая мембрана ⁷	
	PASVE G 1" ⁷		
	Безрезьбовые присоединения ³⁰	Исполнение для тоннелепроходческих комплексов №1	
		Исполнение для тоннелепроходческих комплексов №2	
		Исполнение для тоннелепроходческих комплексов №3	
		Исполнение для тоннелепроходческих комплексов №4	
		Фланец DN 25 / PN 40 DIN EN 1092, торцевая мембрана ²¹	Фланец DN 40 / PN 40 DIN EN 1092, торцевая мембрана ²¹
Фланец DN 50 / PN 16 DIN EN 1092, торцевая мембрана ²²		Фланец DN 50 / PN 40 DIN EN 1092, торцевая мембрана ²¹	
Фланец DN 50 / PN 100 DIN EN 1092, торцевая мембрана ²³		Фланец DN 80 / PN 16 DIN EN 1092, торцевая мембрана ²²	
Фланец DN 80 / PN 40 DIN EN 1092, торцевая мембрана ²¹	Фланец DN 100 / PN 16 DIN EN 1092, торцевая мембрана ²²		
Фланец DN 50 / PN 40 DIN EN 1092, поршневая мембрана для абразивных сред ²³			

ЦИФРОВОЙ ИНДИКАТОР (ОПЦИЯ ТОЛЬКО ДЛЯ ПОЛЕВОГО КОРПУСА)

Вид индикатора	OLED графический вращающийся 4-х разрядный; 128x64 точек (размеры 30x16 мм)
Отображаемые значения	bar, mbar, MPa, kPa, Pa, psi, mmHg, mWc, ftH2O, %, °C, mA, user
Диапазон отображаемых цифровых значений	-1999..+9999
Доп. погрешность отображаемой величины[% ДИ]	0,1 ± единица младшего разряда
Время установления показаний, не более [с]	1 (при отключенном демпфировании)
Время отклика [мс]	100
Демпфирование изменений показаний [с]	0,3..30 (программируется)
Память	Энергонезависимая E ² PROM

ЭКСПЛУАТАЦИЯ

Положение	Любое (Стандартно прибор калибруется в вертикальном положении с направленным вниз механическим присоединением. При изменении положения возможны незначительные отклонения в нулевой точке для P _{нд} ≤ 1 бар.)
Ресурс сенсора	100x10 ⁶ циклов нагружения
Средняя наработка на отказ	Не менее 100 000 ч
Средний срок службы	14 лет
Гарантийный срок службы	2 года

¹⁷ Осн. погрешность 0.25% для давления 160 кПа ≤ P_{нд} ≤ 2 МПа. Осн. погрешность 0.5% для давления 100 кПа ≤ P_{нд} ≤ 2 МПа

¹⁸ Осн. погрешность 0.25% для давления 160 кПа ≤ P_{нд} ≤ 4 МПа. Осн. погрешность 0.5% для давления 100 кПа ≤ P_{нд} ≤ 4 МПа

¹⁹ Осн. погрешность 0.25% для давления 600 кПа ≤ P_{нд} ≤ 60 МПа. Осн. погрешность 0.5% для давления 400 кПа ≤ P_{нд} ≤ 60 МПа

²⁰ 600 кПа ≤ P_{нд} ≤ 10 МПа, только с основной погрешностью "±1 % ДИ" с кодом "8", "U"

²¹ Осн. погрешность 0.25% для давления 10 кПа ≤ P_{нд} ≤ 4 МПа. Осн. погрешность 0.5% для давления 10 кПа ≤ P_{нд} ≤ 4 МПа

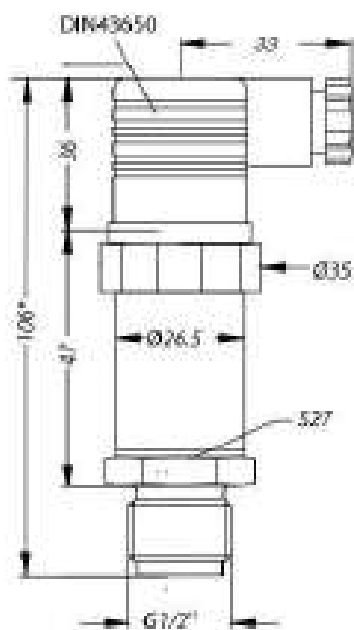
²² Осн. погрешность 0.25% для давления 10 кПа ≤ P_{нд} ≤ 1,6 МПа. Осн. погрешность 0.5% для давления 10 кПа ≤ P_{нд} ≤ 1,6 МПа

²³ 400 кПа ≤ P_{нд} ≤ 10 МПа, только с основной погрешностью "±1 % ДИ" с кодом "8", "U"

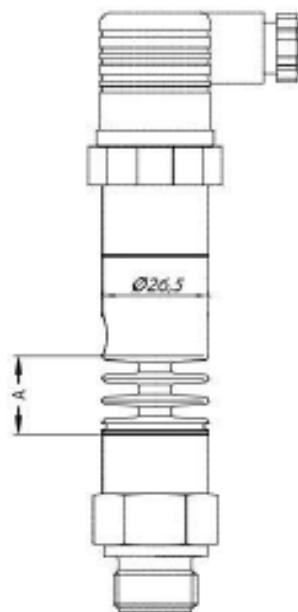
КОНСТРУКЦИЯ

Штуцер	Нержавеющая сталь 1.4301 (304)
Мембрана	Нержавеющая сталь 1.4435 (316L)
Уплотнения	Стандартно: FKM (фтористый каучук – viton®) (для температуры -25 °С ≤ Траб ≤ 125 °С.) Опционально: LT FKM (фтористый каучук – viton®) фирмы Parker (для температуры -40 °С ≤ Траб ≤ 125 °С.) EPDM (этилен-пропиленовый каучук) (для температуры -40 °С ≤ Траб ≤ 125 °С.) NBR (бутадиен-нитрильный каучук) (для температуры -25 °С ≤ Траб ≤ 100 °С.) VMQ (силиконовый каучук) (для температуры -40 °С ≤ Траб ≤ 125 °С.) FFKM (перфторкаучук – kalrez®) (для температуры -25 °С ≤ Траб ≤ 125 °С.) Без уплотнений / сварка (для резьбы EN 837-1/-3, NPT и давления: Рнд ≥ 0,16 бар.)
Корпус	Стандартно: Нержавеющая сталь 1.4301 (304); компактный полевой корпус из нержавеющей стали 1.4301 (304)
Оболочка кабеля	PVC – поливинилхлорид (-5..70 °С), серый Ø7,4 мм PUR – полиуретан (-25..70 °С), черный Ø7,4 мм FEP – фторопласт (-25..70 °С), черный Ø7,4 мм
Степень защиты корпуса по ГОСТ 14254	Стандартно: IP 65 Опционально: IP 54, IP 67, IP 68
Масса изделия, не более	0,14 кг
Устойчивость к средам	Подбор материалов частей датчика, взаимодействующих с измеряемой средой – имеет рекомендательный характер. Производитель не гарантирует работоспособность датчика с химически агрессивными и / или горячими средами.

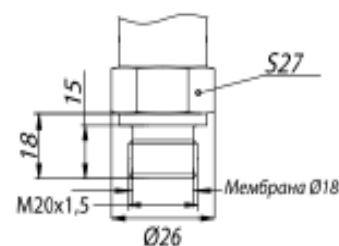
МЕХАНИЧЕСКИЕ ПРИСОЕДИНЕНИЯ/ РАЗМЕРЫ:



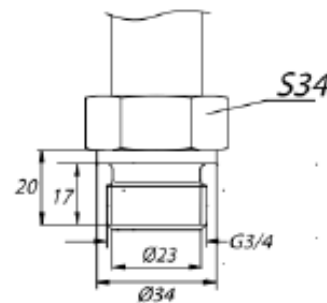
Код Z00
(G1/2" DIN 3852, торцевая мембрана)



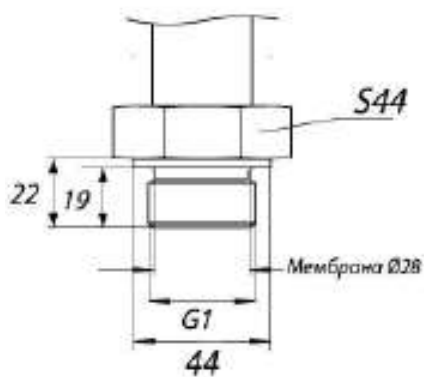
Радиатор	А, мм	Код
От 150 °С до 300 °С	34	200



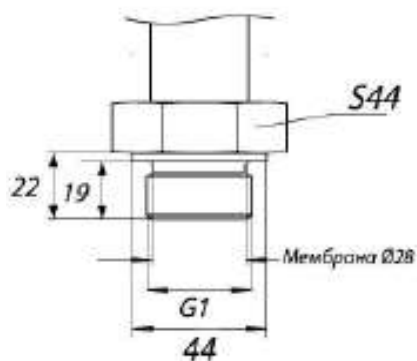
Код Z04
(M20x1.5 DIN 3852, торцевая мембрана)



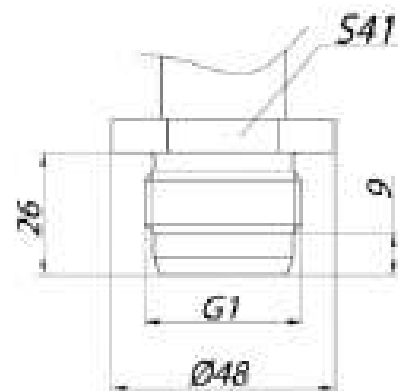
Код Z30
(G3/4" DIN 3852, торцевая мембрана)



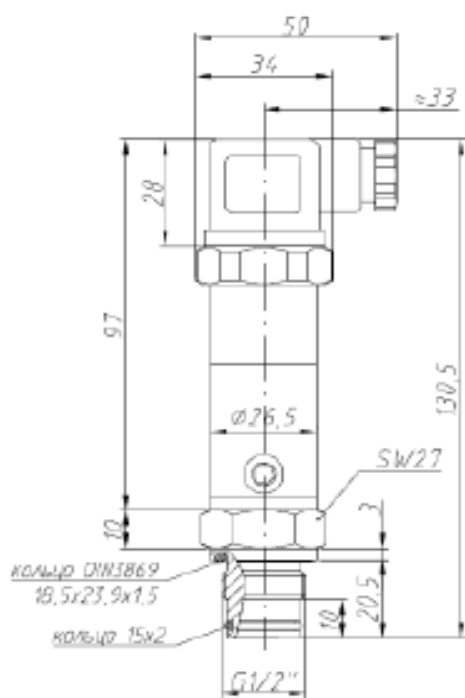
Код Z31
(G1" DIN 3852, торцевая мембрана)



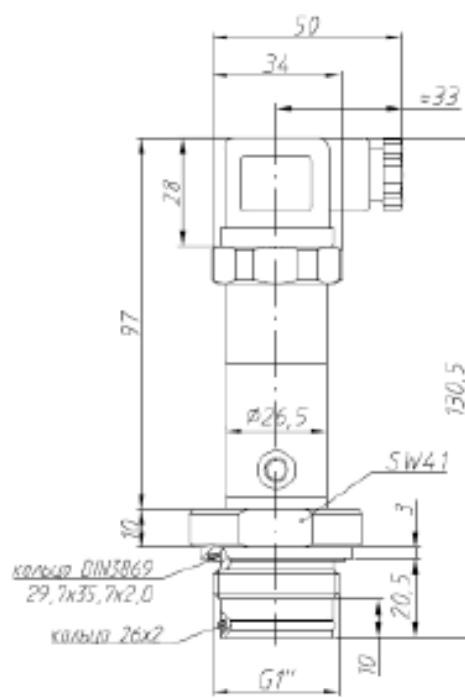
Код Z33
(G1 1/2" DIN 3852, торцевая мембрана)



Код K31
(G1" с уплотнением конусом по ISO 4400, торцевая мембрана)



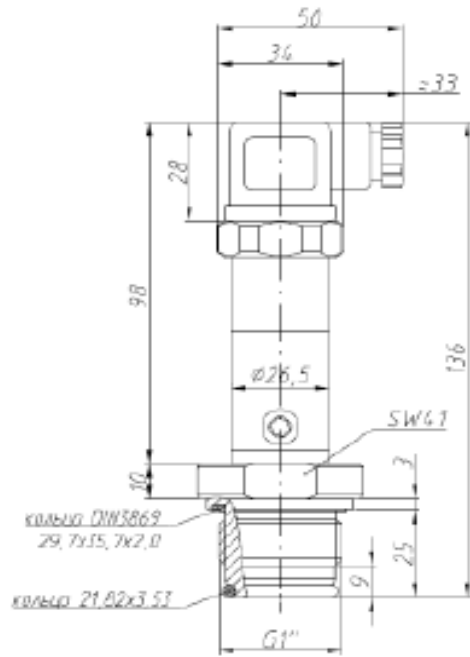
Код Z27
(G1/2" DIN 3852, торцевая мембрана, 2 кольца, периферийное уплотнение)



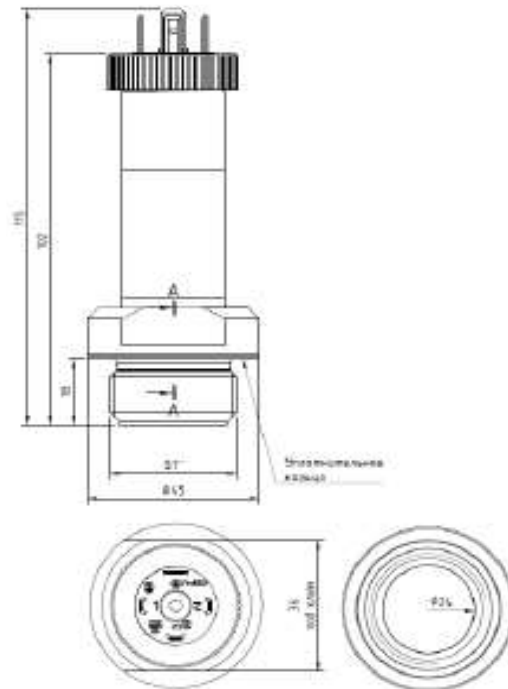
Код Z17
(G1" DIN 3852, торцевая мембрана, 2 кольца, периферийное уплотнение)

¹ Параметр может меняться:

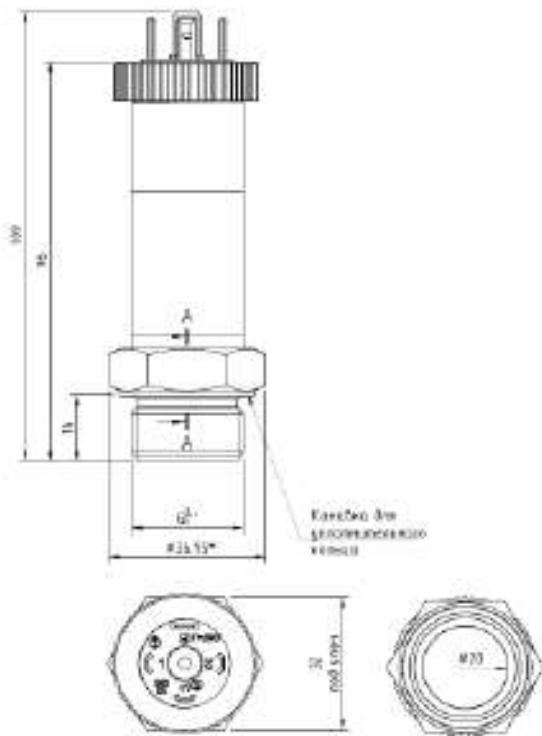
- с исполнением «без уплотнений / сварка» корпус датчика длиннее на 8 мм;
- с исполнением «искробезопасная электрическая цепь «и»» корпус датчика длиннее на 25 мм. Невозможно совмещение этой опции с дисплеем;
- с выходными сигналами «4...20 мА / HART / 2-х пров.» и «HART / RS-485 / 4-х пров.» корпус датчика длиннее на 42 мм. Невозможно совмещение опции «HART / RS-485 / 4-х пров.» с дисплеем и / или с исполнением «искробезопасная электрическая цепь «и»»;
- с выходным сигналом «Modbus RTU / RS-485 / 4-х пров.» корпус датчика длиннее на 34 мм. Невозможно совмещение этой опции с дисплеем и / или с исполнением «искробезопасная электрическая цепь «и»».



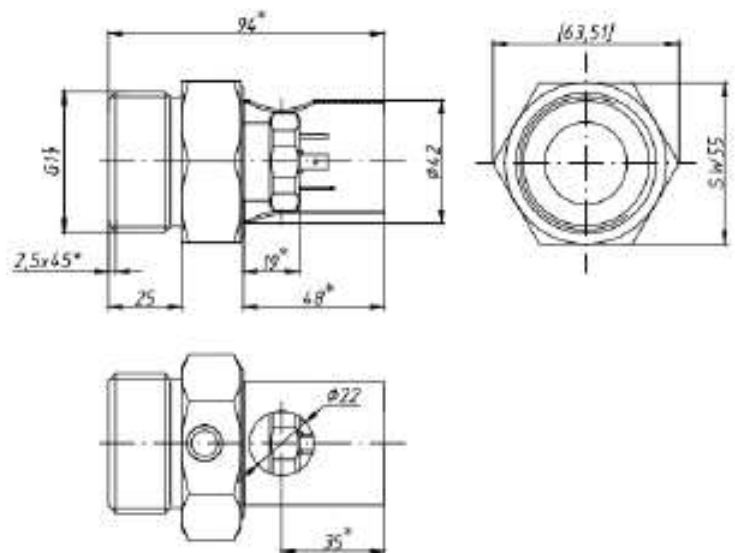
Код Z19
(G1" DIN 3852, торцевая мембрана, 2 кольца, EHEDG)



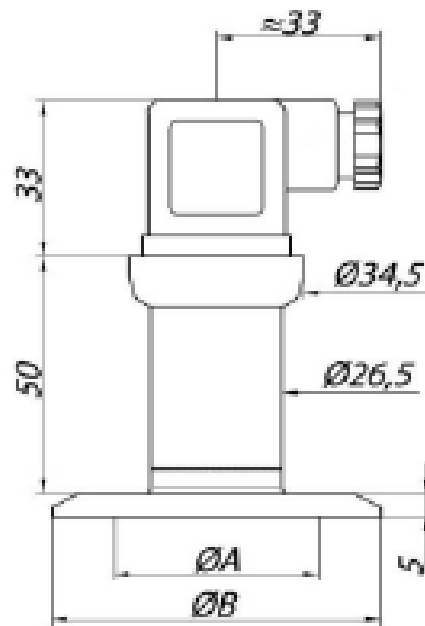
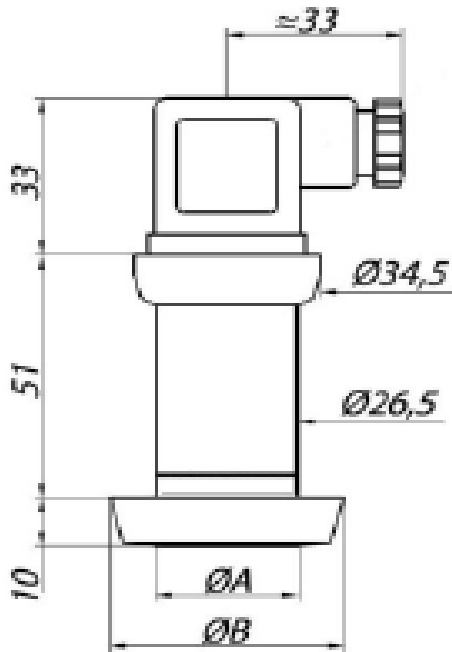
Код T31
(G1" DIN 3852, поршневая мембрана для абразивных сред)



Код T22
(G3/4" DIN 3852, поршневая мембрана для абразивных сред)

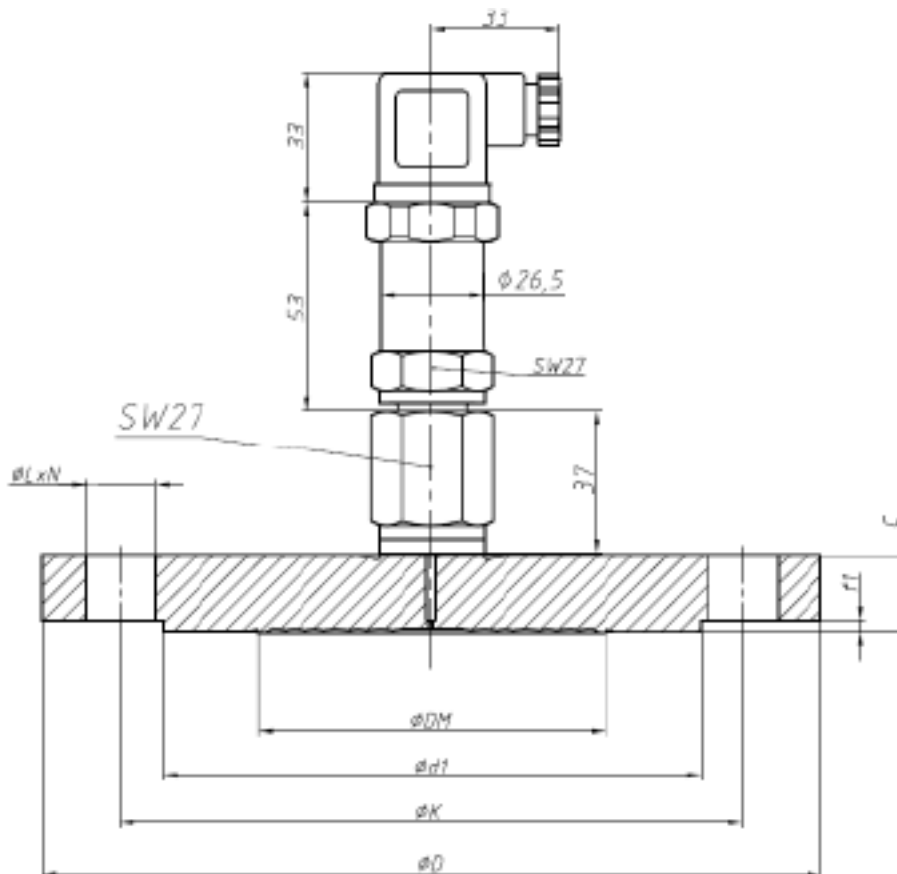


Код T33
(G1 1/2" DIN 3852, поршневая мембрана для абразивных сред)



	A	B	Код
Dairy pipe DN 25 DIN 11851, торцевая мембрана	23	44	M73
Dairy pipe DN 40 DIN 11851, торцевая мембрана	32	56	M75
Dairy pipe DN 50 DIN 11851, торцевая мембрана	45	68,5	M76

	A	B	Код
Clamp DN 1" DIN 32676, торцевая мембрана	23	50,5	C61
Clamp DN 1 1/2" DIN 32676, торцевая мембрана	32	50,5	C62
Clamp DN 2" DIN 32676, торцевая мембрана	45	68,5	C63

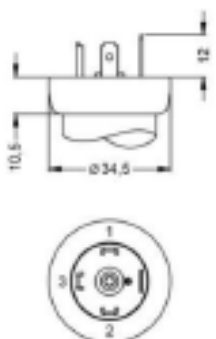


	ØD	ØK	Ød1	f1	C	ØDM	ØL	N	Код
Фланец DN 25 / PN 40 DIN EN 1092, торцевая мембрана	115	85	68	2	16	32	14	4	F20
Фланец DN 40 / PN 40 DIN EN 1092, торцевая мембрана	150	110	88	2	18	46	18	4	F22
Фланец DN 50 / PN 16 DIN EN 1092, торцевая мембрана	165	125	102	2	20	59	18	4	F13
Фланец DN 50 / PN 40 DIN EN 1092, торцевая мембрана	165	125	102	2	20	59	18	4	F23
Фланец DN 50 / PN 40 DIN EN 1092, поршневая мембрана для абразивных сред	165	125	102	2	20	59	18	4	FT23
Фланец DN 50 / PN 100 DIN EN 1092, торцевая мембрана	195	145	102	2	28	59	26	4	F28
Фланец DN 80 / PN 16 DIN EN 1092, торцевая мембрана	200	160	133	3	20	89	18	8	F14
Фланец DN 80 / PN 40 DIN EN 1092, торцевая мембрана	200	160	133	3	24	89	18	8	F24
Фланец DN 100 / PN 16 DIN EN 1092, торцевая мембрана	220	180	154	3	22	113	18	8	F25

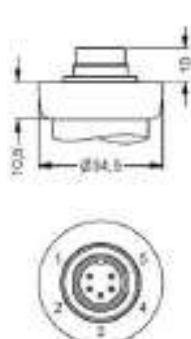
ЭЛЕКТРИЧЕСКИЕ ПРИСОЕДИНЕНИЯ/ РАЗМЕРЫ:

Стандартно:

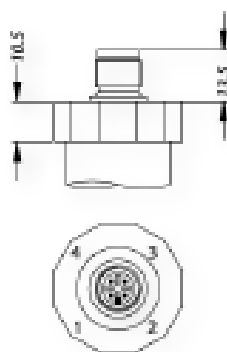
Опционально:



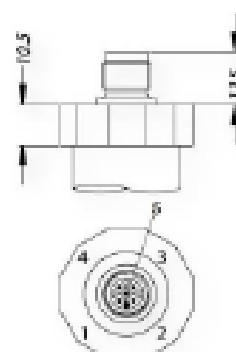
Код 100 или E00
(Разъем DIN 43650
(ISO 4400) / IP 65 или
разъем DIN 43650
(ISO 4400) / IP 67)



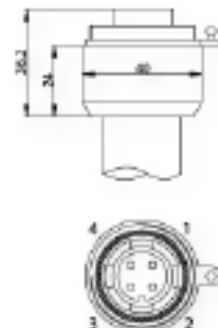
Код 200 (Разъем
Binder 723, 5-конт.
/ IP 67)



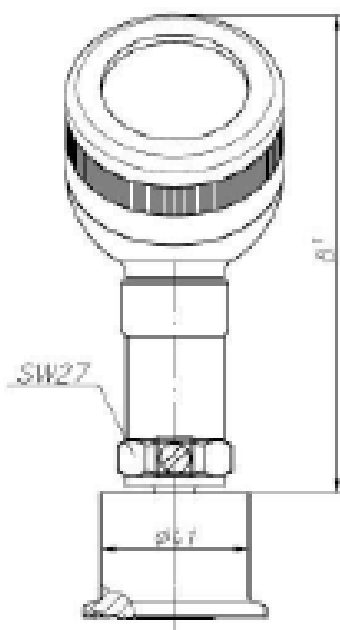
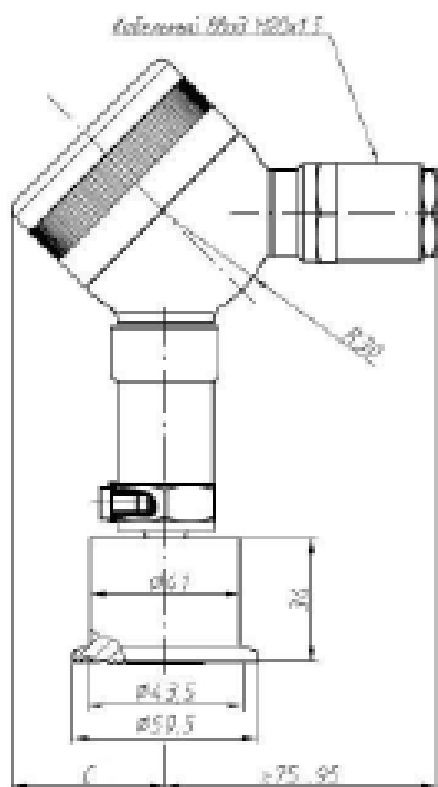
Код M00 или M10 (Разъ-
ем M12x1, 4-конт. / IP
67 или разъем M12x1
металлический, 4-конт.
/ IP 67)



Код N00 или N10 (Разъ-
ем M12x1, 5-конт. / IP
67 или разъем M12x1
металлический, 5-конт.
/ IP 67)



Код 500 (Разъем
Bussanerg, 4-конт. /
IP 68)



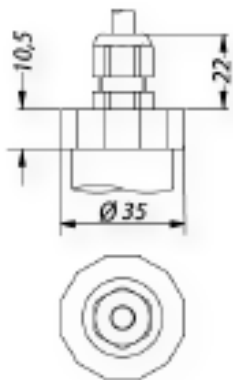
	B	C
С дисплеем	132	42
Без дисплея	129	39

Код 810 или 811 (Компактный полевой корпус из нержавеющей стали 1.4301 [304] / каб. ввод M20x1,5 / IP 67 или компактный полевой корпус из нержавеющей стали 1.4301 [304] с дисплеем / каб. ввод M20x1,5 / IP 67)

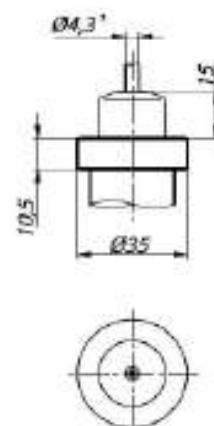
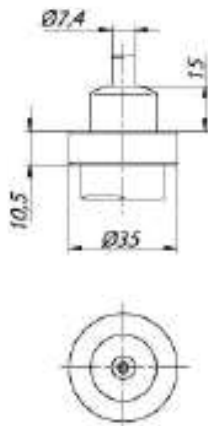
¹ Параметр может меняться:

- с исполнением «искробезопасная электрическая цепь «i»» корпус датчика длиннее на 25 мм. Невозможно совмещение этой опции с дисплеем;
- с выходными сигналами «4...20 мА / HART / 2-х пров.» и «HART / RS-485 / 4-х пров.» корпус датчика длиннее на 42 мм. Невозможно совмещение опции «HART / RS-485 / 4-х пров.» с дисплеем и / или с исполнением «искробезопасная электрическая цепь «i»»;
- с выходным сигналом «Modbus RTU / RS-485 / 4-х пров.» корпус датчика длиннее на 34 мм. Невозможно совмещение этой опции с дисплеем и / или с исполнением «искробезопасная электрическая цепь «i»».

Опционально:



Код 400 (Каб. ввод PG7 с кабелем PVC 2 м / IP 67)



Код TR0 (Герметичный каб. ввод для погружного исполнения с кабелем PVC 4 м / IP 68)

1 Исполнение без трубки компенсации атмосферного давления для датчиков абсолютного давления.

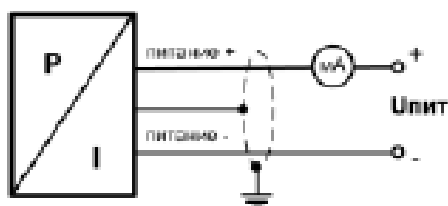
СЕЧЕНИЯ ПРОВОДОВ И ДИАМЕТРЫ КАБЕЛЕЙ:

Электрическое присоединение	Сечение провода кабеля (макс.), мм ²	Диаметр кабеля, мм
Разъем DIN 43650 (ISO 4400) / IP 65	1,5	6..8
Разъем DIN 43650 (ISO 4400) / IP 67		
Разъем Binder 723, 5-конт. / IP 67	0,75	
Разъем M12x1, 4-конт. / IP 67		
Разъем M12x1, 5-конт. / IP 67		
Разъем M12x1 металлический, 4-конт. / IP 67		
Разъем M12x1 металлический, 5-конт. / IP 67		
Разъем Виссанеер, 4-конт. / IP 68	1,5	6..12
Компактный полевой корпус из нержавеющей стали 1.4301 (304) / каб. ввод M20x1,5 / IP 67		
Компактный полевой корпус из нержавеющей стали 1.4301 (304) с дисплеем / каб. ввод M20x1,5 / IP 67	0,14	5
Каб. ввод PG7 с кабелем PVC 2 м / IP 67		7,5
Герметичный каб. ввод для погружного исполнения с кабелем PVC 4 м / IP 68		

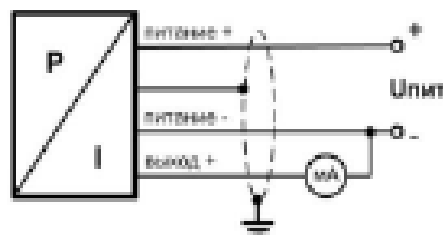
ЭЛЕКТРИЧЕСКИЕ РАЗЪЁМЫ:

Подключение выводов			Контакты разъема						Цвет провода (DIN 47100)	
			Разъем DIN 43650 (ISO 4400)	Разъем Binder 723	Разъем M12x1		Разъем Виссапер	Полевой корпус		
					4-конт.	5-конт.		Каб. ввод M20x1,5		Каб. ввод M20x1,5 с дисплеем
3-х пров. Схема	2-х пров. Схема	Сигнал +	3	1	3	3	3	4	-	Зеленый / черный
		Питание +	1	3	1	1	1	2	-	Белый / красный
		Питание -	2	4	2	2	2	3	-	Коричневый / синий
		Заземление	GND	5	4	4	4	1	-	Желто-зеленый
4-пров. Схема (RS-485)		Питание +	-	3	-	3	-	2	-	Белый / красный
		Питание -	-	1	-	1	-	3	-	Коричневый / синий
		A	-	4	-	4	-	1	-	Желтый
		B	-	5	-	5	-	4	-	Зеленый / черный
		Экран	-	2	-	2	-	Корпус	-	Желто-зеленый

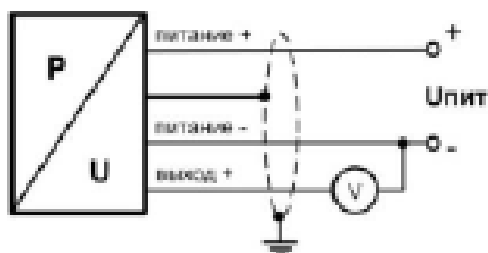
СХЕМА ПОДКЛЮЧЕНИЯ:



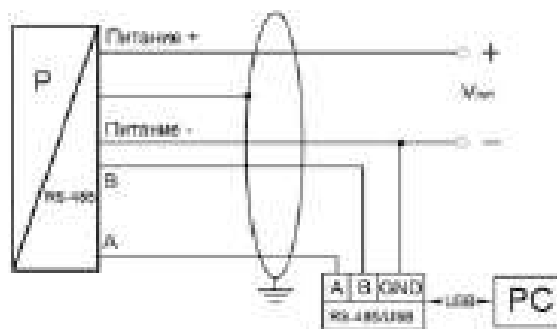
2-проводная линия (вых. сигнал - ток)



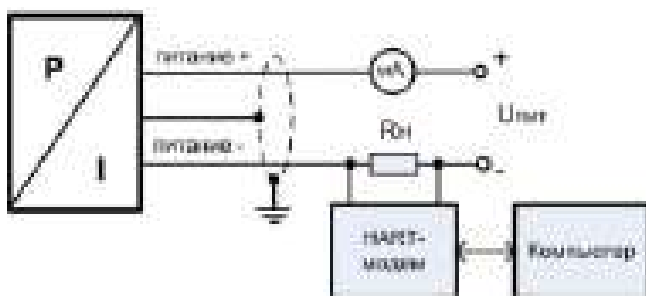
3-проводная линия (вых. сигнал - ток)



3-проводная линия
(выходной сигнал - напряжение)



4-х проводная линия
(интерфейс RS-485)



2-проводная линия (вых. сигнал - ток и HART)

КОД ЗАКАЗА ДЛЯ DMP 331P:

DMP 331P	XXX	XXXX	X	X	XXX	XXX	X	X	X	XXX
ИЗМЕРЯЕМОЕ ДАВЛЕНИЕ										
Избыточное в бар	500									
Абсолютное в бар (от 0,1 бар.)	501									
ДИАПАЗОН ИЗМЕРЕНИЙ										
0..0,1 бар ¹	1000									
0..0,16 бар ¹	1600									
0..0,25 бар ¹	2500									
0..0,4 бар	4000									
0..0,6 бар	6000									
0..1 бар	1001									
0..1,6 бар	1601									
0..2,5 бар	2501									
0..4 бар	4001									
0..6 бар	6001									
0..10 бар	1002									
0..16 бар	1602									
0..25 бар	2502									
0..40 бар	4002									
0..60 бар	6002									
0..100 бар	1003									
0..160 бар	1603									
0..250 бар	2503									
0..400 бар	4003									
0..600 бар	6003									
-1..0 бар	X102									
По запросу (указать при заказе)	9999									
Вакууметрическое давление, по запросу (указать при заказе)	XXXX									
ВЫХОДНОЙ СИГНАЛ / ПИТАНИЕ										
4..20 мА / 2-х пров. / 12..36 В	1									
4..20 мА / 2-х пров. / 12..36 В + Exd ²	D									
4..20 мА / 2-х пров. / 14..28 В + Exia	E									
4..20 мА / HART / 2-х пров. / 14..28 В + Exia	I									
4..20 мА / HART / 2-х пров. / 12..36 В	H									
4..20 мА / HART / 2-х пров. / 12..36 В + Exd ²	G									
4..20 мА / 3-х пров. / 12..36 В	7									
HART / RS-485 / 12..36 В ³	1D									
Modbus RTU / RS-485 / 12..36 В ³	2D									
Modbus RTU / RS-485 / 12..36 В + Exd ^{2,3}	G2D									
0..20 мА / 3-х пров. / 12..36 В	2									
0..20 мА / 3-х пров. / 12..36 В + Exd ²	G2									
0..10 В / 3-х пров. / 12..36 В	3									
0..10 В / 3-х пров. / 12..36 В + Exd ²	G3									
0..5 В / 3-х пров. / 12..36 В	4									
0..5 В / 3-х пров. / 12..36 В + Exd ²	G4									
0..1 В / 3-х пров. / 12..36 В	5									
0..1 В / 3-х пров. / 12..36 В + Exd ²	G5									
1..6 В / 3-х пров. / 12..36 В	6									
0..5 мА / 3-х пров. / 12..36 В	8									
0..5 мА / 3-х пров. / 12..36 В + Exd ²	G8									
0,5..4,5 В / 3-х пров. / 5 В + Exia	S									
0,4..2 В / 3-х пров. / 5 В + Exia	Q									
По запросу (указать при заказе)	9									

¹ Абсолютное давление возможно от 0,4 бар.

² Исполнения с выходным сигналом «... + Exd» возможно только с исполнениями «Компактный полевой корпус ...». Исполнение с индикатором возможно только: - для выходных сигналов «4..20 мА / 2-х пров.» и «4..20 мА / HART / 2-х пров.»; - без Exia-версии.

³ См. конфигурацию параметров связи в конце документа. Для интерфейса RS-485 необходим электрический разъем с 5-ю и более контактными пирами.

DMP 331P (продолжение)	XXX	XXXX	X	X	XXX	XXX	X	X	X	XXX
ОСНОВНАЯ ПОГРЕШНОСТЬ										
		±0,35 % ДИ ⁴	3							
	±0,35 % ДИ с протоколом калибровки ⁴		S							
		±0,5 % ДИ ⁵	5							
	±0,5 % ДИ с протоколом калибровки ⁵		T							
		6 ±1 % ДИ ⁵	8							
	±1 % ДИ с протоколом калибровки ⁵		U							
		±0,25 % ДИ ⁴	2							
	±0,25 % ДИ с протоколом калибровки ⁴		R							
	По запросу (указать при заказе)		9							
ЭЛЕКТРИЧЕСКОЕ ПРИСОЕДИНЕНИЕ										
	Разъем DIN 43650 (ISO 4400) / IP 65		100							
	Разъем DIN 43650 (ISO 4400) / IP 67		E00							
	Разъем Binder 723, 5-конт. / IP 67		200							
	Разъем M12x1, 4-конт. / IP 67		M00							
	Разъем M12x1, 5-конт. / IP 67		N00							
	Разъем M12x1 металлический, 4-конт. / IP 67		M10							
	Разъем M12x1 металлический, 5-конт. / IP 67		N10							
	Разъем Виссапег, 4-конт. / IP 68		500							
	Компактный полевой корпус из нержавеющей стали 1.4301 (304) / каб. ввод M20x1,5 / IP 67 ²		810							
	Компактный полевой корпус из нержавеющей стали 1.4301 (304) с дисплеем / каб. ввод M20x1,5 / IP 67 ²		811							
	Каб. ввод PG7 с кабелем PVC 2 м / IP 67		400							
	Герметичный каб. ввод для погружного исполнения с кабелем PVC 4 м / IP 68 ⁶		TR0							
	По запросу (указать при заказе)		999							
МЕХАНИЧЕСКОЕ ПРИСОЕДИНЕНИЕ										
	G1/2" DIN 3852, торцевая мембрана ⁷		Z00							
	M20x1.5 DIN 3852, торцевая мембрана ⁷		Z04							
	G3/4" DIN 3852, торцевая мембрана ⁸		Z30							
	G1" DIN 3852, торцевая мембрана ⁹		Z31							
	G1 1/2" DIN 3852, торцевая мембрана ¹⁰		Z33							
	G1" с уплотнением конусом по ISO 4400, торцевая мембрана ⁹		K31							
	G1" DIN 3852, торцевая мембрана, 2 кольца, периферийное уплотнение ¹¹		Z17							
	G1" DIN 3852, торцевая мембрана, 2 кольца, EHEDG ¹²		Z19							
	G1/2" DIN 3852, торцевая мембрана, 2 кольца, периферийное уплотнение ¹³		Z27							
	Clamp DN 1" DIN 32676, торцевая мембрана ¹⁴		C61							
	Clamp DN 1 1/2" DIN 32676, торцевая мембрана ¹⁵		C62							
	Clamp DN 2" DIN 32676, торцевая мембрана ¹⁶		C63							
	Dairy pipe DN 25 DIN 11851, торцевая мембрана ¹⁷		M73							
	Dairy pipe DN 40 DIN 11851, торцевая мембрана ¹⁸		M75							
	Dairy pipe DN 50 DIN 11851, торцевая мембрана ¹⁹		M76							
	Фланец DN 25 / PN 40 DIN EN 1092, торцевая мембрана ²⁰		F20							
	Фланец DN 40 / PN 40 DIN EN 1092, торцевая мембрана ²¹		F22							
	Фланец DN 50 / PN 16 DIN EN 1092, торцевая мембрана ²²		F13							
	Фланец DN 50 / PN 40 DIN EN 1092, торцевая мембрана ²³		F23							
	Фланец DN 50 / PN 100 DIN EN 1092, торцевая мембрана ²⁴		F28							

² Исполнение с выходным сигналом «... + Exd» возможно только с исполнениями «Компактный полевой корпус ...». Исполнение с индикатором возможно только: - для выходных сигналов «4...20 мА / 2-х пров.» и «4...20 мА / HART / 2-х пров.»; - без Exia-версии.

³ См. конфигурацию параметров связи в конце документа. Для интерфейса RS-485 необходим электрический разъем с 5-ю и более контактными пинами.

⁴ Для давления Pнд > 0,4 бар.

⁵ Для давления 0,1 бар ≤ Pнд ≤ 0,4 бар.

⁶ Доступны различные типы кабелей и их длины (допустимая температура зависит от вида кабеля).

⁷ Возможно только для давления: С радиатором 6 бар ≤ Pнд ≤ 600 бар, Без радиатора 2,5 бар ≤ Pнд ≤ 40 бар

⁸ Возможно только для давления: С радиатором 4 бар ≤ Pнд ≤ 600 бар, Без радиатора 0,6 бар ≤ Pнд ≤ 40 бар

⁹ Возможно только для давления: С радиатором 2,5 бар ≤ Pнд ≤ 600 бар, Без радиатора 0,25 бар ≤ Pнд ≤ 40 бар

¹⁰ Возможно только для давления: С радиатором 1 бар ≤ Pнд ≤ 100 бар, Без радиатора 0,25 бар ≤ Pнд ≤ 40 бар

¹¹ Возможно только для давления: С радиатором 2,5 бар ≤ Pнд ≤ 10 бар, Без радиатора 0,25 бар ≤ Pнд ≤ 10 бар

¹² Возможно только для давления: С радиатором 2,5 бар ≤ Pнд ≤ 40 бар, Без радиатора 0,25 бар ≤ Pнд ≤ 40 бар

¹³ Возможно только для давления: С радиатором 6 бар ≤ Pнд ≤ 600 бар, Без радиатора 2,5 бар ≤ Pнд ≤ 600 бар

¹⁴ Возможно только для давления: С радиатором 1,6 бар ≤ Pнд ≤ 40 бар, Без радиатора 0,6 бар ≤ Pнд ≤ 16 бар

¹⁵ Возможно только для давления: С радиатором 1,6 бар ≤ Pнд ≤ 40 бар, Без радиатора 0,4 бар ≤ Pнд ≤ 16 бар

¹⁶ Возможно только для давления: С радиатором 0,6 бар ≤ Pнд ≤ 25 бар, Без радиатора 0,4 бар ≤ Pнд ≤ 16 бар

¹⁷ Возможно только для давления: С радиатором 2,5 бар ≤ Pнд ≤ 40 бар, Без радиатора 0,6 бар ≤ Pнд ≤ 40 бар

¹⁸ Возможно только для давления: С радиатором 1,6 бар ≤ Pнд ≤ 40 бар, Без радиатора 0,4 бар ≤ Pнд ≤ 40 бар

¹⁹ Возможно только для давления: С радиатором 0,6 бар ≤ Pнд ≤ 25 бар, Без радиатора 0,25 бар ≤ Pнд ≤ 25 бар

²⁰ Возможно только для давления: С радиатором 1,6 бар ≤ Pнд ≤ 40 бар, Без радиатора 0,25 бар ≤ Pнд ≤ 40 бар

²¹ Возможно только для давления: С радиатором 0,6 бар ≤ Pнд ≤ 40 бар, Без радиатора 0,1 бар ≤ Pнд ≤ 40 бар

²² Возможно только для давления: С радиатором 0,25 бар ≤ Pнд ≤ 16 бар, Без радиатора 0,1 бар ≤ Pнд ≤ 16 бар

²³ Возможно только для давления: С радиатором 0,25 бар ≤ Pнд ≤ 40 бар, Без радиатора 0,1 бар ≤ Pнд ≤ 40 бар

²⁴ Возможно только для давления: С радиатором 0,25 бар ≤ Pнд ≤ 100 бар, Без радиатора 0,1 бар ≤ Pнд ≤ 100 бар

DMP 331P (продолжение)	XXX	XXXX	X	X	XXX	XXX	X	X	X	XXX
Фланец DN 80 / PN 16 DIN EN 1092, торцевая мембрана ²⁵						F14				
Фланец DN 80 / PN 40 DIN EN 1092, торцевая мембрана ²⁶						F24				
Фланец DN 100 / PN 16 DIN EN 1092, торцевая мембрана ²⁵						F25				
G3/4" DIN 3852, поршневая мембрана для абразивных сред ²⁷						F22				
G1" DIN 3852, поршневая мембрана для абразивных сред ²⁷						T31				
G1 1/2" DIN 3852, поршневая мембрана для абразивных сред ²⁷						T33				
Фланец DN 50 / PN 40 DIN EN 1092, поршневая мембрана для абразивных сред ²⁸						FT23				
По запросу (указать при заказе)						999				
МАТЕРИАЛ МЕМБРАНЫ										
					Нержавеющая сталь 1.4435 (316L)		1			
					Нержавеющая сталь 1.4435 (316L) / покрытие PTFE ²⁹		8			
					Hastelloy® C-276 (2.4819) ³⁰		H			
					Тантал ³⁰		T			
					Титан		Ti			
					Золотое напыление		G			
					По запросу (указать при заказе)		9			
УПЛОТНЕНИЕ										
					FKM (фтористый каучук – viton®)31		1			
					LT FKM (фтористый каучук – viton®) фирмы Parker32		F			
					EPDM (этилен-пропиленовый каучук)33		3			
					NBR (бутадиен-нитрильный каучук)34		5			
					VMQ (силиконовый каучук)35		V			
					FFKM (перфторкаучук – kalrez®)36		7			
					Без уплотнений37		0			
					По запросу (указать при заказе)		9			
ЗАПОЛНЯЮЩАЯ ЖИДКОСТЬ										
					Силиконовое масло ³⁸		1			
					Масло для применения в пищевой промышленности ³⁹		2			
					Высокотемпературное силиконовое масло ⁴⁰		3			
					По запросу (указать при заказе)		9			
ИСПОЛНЕНИЕ										
					Стандартное (адаптирован к эксплуатации в РФ) ⁴¹		00R			
					Заливка корпуса датчика компаундом		037			
					С подстройкой нулевого значения ⁴²		0ZR			
					2-х диапазонное исполнение ⁴²		02R			
					3-х диапазонное исполнение ⁴²		03R			
					Стопорные отверстия в штуцере		117			
					Радиатор для температур от 150 °C до 300 °C ⁴³		200			
					По запросу (указать при заказе)		999			

Пример кода заказа: DMP 331P 500-4001-G1-3-810-Z04-1-1-1-00R-ГП

²⁵ Возможно только для давления: С радиатором 0,1 бар ≤ P_{нд} ≤ 16 бар, Без радиатора 0,1 бар ≤ P_{нд} ≤ 16 бар

²⁶ Возможно только для давления: С радиатором 0,1 бар ≤ P_{нд} ≤ 40 бар, Без радиатора 0,1 бар ≤ P_{нд} ≤ 40 бар

²⁷ Возможно только для давления: Без радиатора 6 бар ≤ P_{нд} ≤ 100 бар И основной погрешности "±1 % ДИ" с кодом "8", "U".

²⁸ Возможно только для давления: Без радиатора 4 бар ≤ P_{нд} ≤ 100 бар И основной погрешности "±1 % ДИ" с кодом "8", "U".

²⁹ Только для основной погрешности "±1 % ДИ" с кодом "8", "U" и выше.

³⁰ Возможно только для давления: P_{нд} ≥ 1 бар, нельзя использовать на давление разрежения.

³¹ Возможно только для температуры -25 °C ≤ T_{раб} ≤ 200 °C и давления P_{нд} ≤ 100 бар.

³² Возможно только для температуры -40 °C ≤ T_{раб} ≤ 200 °C и давления P_{нд} ≤ 40 бар.

³³ Возможно только для температуры -40 °C ≤ T_{раб} ≤ 150 °C и давления P_{нд} ≤ 160 бар.

³⁴ Возможно только для температуры -25 °C ≤ T_{раб} ≤ 100 °C и давления P_{нд} ≤ 600 бар.

³⁵ Возможно только для температуры -40 °C ≤ T_{раб} ≤ 200 °C и давления P_{нд} ≤ 160 бар.

³⁶ Возможно только для температуры -25 °C ≤ T_{раб} ≤ 300 °C и давления P_{нд} ≤ 600 бар.

³⁷ Возможно для механических присоединений «Clamp», «Daigu pipe», «Фланец».

³⁸ Возможно только для температуры: Для избыточного давления -40 °C ≤ T_{раб} ≤ 150 °C Для давления разрежения -40 °C ≤ T_{раб} ≤ 70 °C

³⁹ Возможно только для температуры: Для избыточного давления -10 °C ≤ T_{раб} ≤ 150 °C Для давления разрежения -10 °C ≤ T_{раб} ≤ 70 °C

⁴⁰ Возможно только для температуры: Для избыточного давления 0 °C ≤ T_{раб} ≤ 300 °C Для давления разрежения 0 °C ≤ T_{раб} ≤ 70 °C

⁴¹ ГосПоверка в органах стандартизации по требованию. В конце указывается код «ГП». ⁴² Для выходных сигналов «4...20 мА / 2-х пров.» с кодами «1», «G1». ⁴³ Для взрывозащищенных датчиков (Ex) необходимо учитывать температурный класс.

КОНФИГУРАЦИЯ ПАРАМЕТРОВ СВЯЗИ ПО ПРОТОКОЛУ HART / RS-485:

	Код ¹	XXX	X	X	X
ПИТАНИЕ					
	12..36 В	142			
РЕЖИМ ИЗМЕРЕНИЙ					
	Непрерывный		A		
	По запросу (указать при заказе)		B		
СКОРОСТЬ В БОДАХ					
			1200 бод	1200	
			2400 бод	2400	
ТЕРМОКОМПЕНСАЦИЯ					
				0..70 °C	1
				-20..80 °C	2

¹ Код стандартной конфигурации: 142-A-1200-1 (если при заказе не указана иная).

КОНФИГУРАЦИЯ ПАРАМЕТРОВ СВЯЗИ ПО ПРОТОКОЛУ MODBUS RTU / RS-485:

	Код ¹	XXX	X	X	X
ПИТАНИЕ					
	12..36 В	142			
КОНТРОЛЬ С БИТОМ ПРОВЕРКИ ЧЕТНОСТИ					
	Нет контроля четности		0		
	Нечетный		L		
	Четный		S		
СКОРОСТЬ В БОДАХ					
			4800 бод	4800	
			9600 бод	9600	
			19200 бод	19200	
			38400 бод	38400	
ТЕРМОКОМПЕНСАЦИЯ					
				0..70 °C	1
				-20..80 °C	2

¹ Код стандартной конфигурации: 142-O-4800-1 (если при заказе не указана иная).

ПРИНАДЛЕЖНОСТИ:

Демпферы гидроударов TTR 1..9	
Двух-вентильные блоки VS 200M из нержавеющей стали 316L	
Приварные адаптеры для монтажа датчиков с типами резьб: 4-значный светодиодный индикатор РА 430: - свободно масштабируемое отображение диапазона измерений; - устанавливается на разъем DIN 43650 (ISO 4400) датчика (в разрыв цепей) и не требует дополнительного питания (питается от линии самого датчика); - разъем индикатора с возможностью поворота на 300°; - светодиодный индикатор с возможностью поворота на 330°; - рабочий температурный диапазон -25..85 °С. Возможные варианты исполнений: - дополнительно одна или две группы программируемых выходных коммутационных контактов; - Eхia-версия.	M20x1.5 DIN 3852; M20x1.5 EN 837-1/-3; G1/2" DIN 3852; G1/2" EN 837-1/-3 
Стандартизированные блоки питания AGP-24M 24 В (DC): Входное напряжение питания: - переменным током (AC) 85...264 В - постоянным током (DC) 120...370 В Выходное напряжение: 24 В (DC)	
Конфигуратор ADAPT-100: Используется для переключения диапазонов и подстройки нулевого значения выходного сигнала датчика	
HART-модем ADAPT-300	

Подробнее ознакомиться с указанными аксессуарами можно на сайте <https://www.bdsensors.ru>